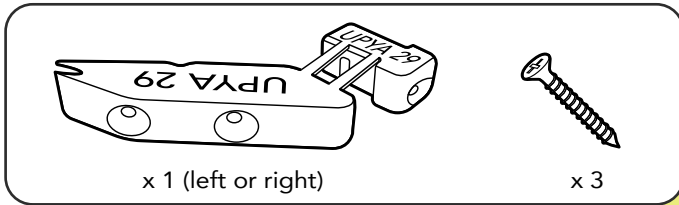




Size 29 clip for Upya prosthetic foot

Clip taille 29 pour pied prothétique Upya.
Clip talla 29 para el pie protésico Upya.
Klemme Größe 29 für den Upya Prothensenfuß.

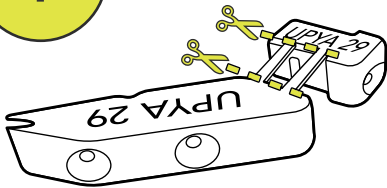
Content / Contenu



Warning, make sure to use the clip on a 28 cm size foot (with the long bar of 97.5mm)

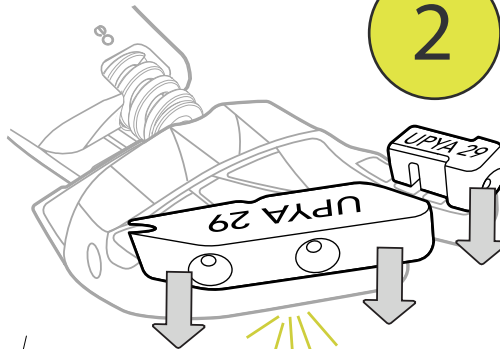
Attention, installer le clip sur un pied taille 28 cm (grande bielle taille 97.5mm)
Atención, asegúrese de utilizar el clip en un pie de talla 28 cm (con la barra larga de 97,5 mm)
Achtung, verwenden Sie die Klemme an einem Fuß der Größe 28 cm (lange Stange von 97,5 mm)

1



Cut the two connecting bars
Coupez les deux pontées de liaison

2



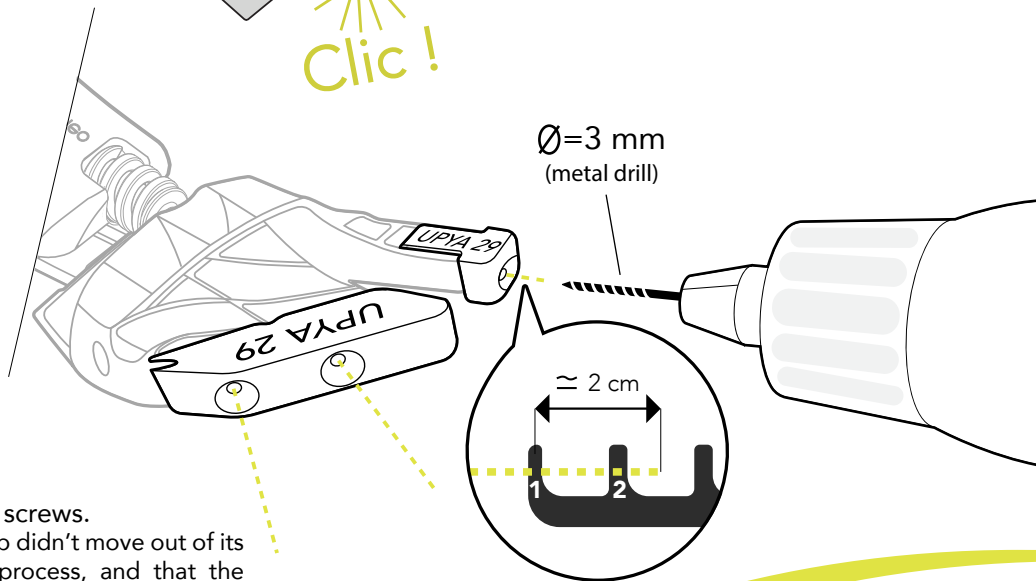
Place both parts of the clip in the holes on the front of the forefoot and press firmly until the "Click!".

Placez les deux parties du clip dans les logements à l'avant de la pointe de pied et appuyez fermement jusqu'au «Click!».

3

Drill a 3 mm hole to a depth of 2 cm.

Percez un trou de 3 mm sur une profondeur de 2 cm.



4

Use the 3 provided screws. Make sure that the clip didn't move out of its position during the process, and that the head of the screws don't stick out of the clip.

Vissez les 3 vis fournies. S'assurer que le clip n'est pas ressorti de ses logements lors du vissage, et que les têtes de vis ne dépassent pas du clip.

5

Put the cosmetic cover (Use a shoehorn) / Chaussez l'enveloppe (utilisez un chausse pied)

TIP

Lightly heat the cosmetic cover to make it easier to put on (max. 50°C / 3 min)
Chauffez légèrement l'enveloppe pour faciliter le chaussage (max. 50°C / 3 min)

